
ヘルスアシスト HA-4J 取扱説明書

平成25年5月版

- ご使用前にこの取扱説明書を良くお読みいただき十分に理解してご使用ください。
- この取扱説明書は必要な時にいつでもすぐに見られるよう製品の近くに保管してください。

巻末に保証書が添付されています

製造販売

グループアシスト

<http://www.groupe-assist.com>

info@groupe-assist.com

● お断り

- 本書の内容の一部または全部を無断で転載もしくは複製することは禁止されています。
- 本書の内容については、将来、予告なしに変更することがあります。
- 本書の内容には万全を期していますが、お気づきの点がございましたら当社までお申し付けください。

● 重要安全情報

- ヘルスアシストの取扱いにあたっては、本書をよく読んで理解し、本書の指示に従ってください。
- ヘルスアシストは車椅子専用の体重計です。体重測定以外には使用しないでください。
- ヘルスアシストの使用および整備や点検にかかる作業の安全を確保するためには、災害の原因となる危険の要素がどこにあるかをあらかじめ知っておくことが不可欠です。当社にとって、潜在的なあらゆる危険を予知することは困難ですが、本書には知りえる限りの危険性を記載してあります。
したがって、本書に記載した警告や指示を守ることにより、安全はより確実なものとなります。
- 危険性に関する警告は、次の 2 段階に区分して表示し、ヘルスアシストの本体に貼り付けた警告ラベル、および本書により提供してあります。



指示に従わなかった場合に、死亡または重症を負うおそれのあるものを示します。



指示に従わなかった場合に、負傷または物的損害を生じるおそれがあるものを示します。

なお、ヘルスアシストを当社に相談なく改造したり本書に説明の無い修理を行うことは、安全に関して重大な影響をおよぼすおそれがあります。

決して勝手な改造を行わないでください。

また、ヘルスアシストを勝手に改造したりしての使用によって生じた人身事故および物損事故につきましては、当社は一切その責任を負いかねますので、あらかじめご了承ください。

● はじめに

本書は、ヘルスアシストを正しくご使用いただくために、その取扱方法を説明したものです。ヘルスアシストをご使用になる前に、初めてご使用になる方はもちろん、取扱方法をご存知の方も、本書をよく読んで正しい取扱方法を理解してください。また、ヘルスアシストの使用に際して少しでも不安が生じた時にいつでも読み返すことができるよう、本書を常にヘルスアシストのそばに置いてください。

本書が紛失または汚れなどによって読めなくなった時は、当社に連絡ください。有償にて送付いたします。

本製品の最大特徴は過去1, 500台の販売実績を重ねてきた結果、ユーザー様のご要望が大変多かった

①「ヘルスアシストに自分で好みの体重計をセットして使いたい」

②「検定付きのヘルスマーターをセットして使いたい」。

この2項目を満足して頂けるような設計となっております。

第一章 安 全

● 1. 安全上の注意事項

(1) 使用方法についての安全情報

ヘルスアシストの取扱いには、保守に関する作業があり、少なくとも次のような知識と技能を持った人が保守点検に当たってください。

- 本書に書いてある取扱い方法を理解し、安全に関する情報を理解し、本書で指示しているとおりに使用できること。
- 本書に書いてある取扱い方法を理解し、安全に関する情報を理解し、本書で指示しているとおりに使用できること。
さらに工具を使用してボルトをしめたり、ゆるめたりする基本的な技能を持っていること。

● 2. 製品本体の警告



はしごや踏み台のかわりには絶対にしないこと

● 3. 取扱い上の安全情報

(1) ヘルスアシストの保管に関する安全情報



壁などに立てかけて保管する場合ヘルスアシストが倒れて、けがを負うおそれがあります。立てかけて保管する場合には壁にひもなどで固定してください。

(2) 使用に際しての安全情報



下記の様な医用電機機器との併用は、絶対にしないでください。

- ① ペースメーカーなどの体内植込型医療用電機機器。
- ② 人口心肺などの生命維持用電機機器。
- ③ 心電計などの装着型。医療用電機機器。

・これらの医療用電機機器の誤作動をまねき、生命に著しい障害をもたらす原因になります。

はしごや踏み台の代わりにしないでください。転倒して死亡または重症を負うおそれがあります。



ヘルスアシストに乗って体重測定を行う前に転倒防止ストッパーがはずれていないかを必ず確認してください。転倒防止ストッパーに不備が見つかった場合はそのまま使用せずに、弊社へご連絡ください。

有償にて交換用の転倒防止ストッパーを送付致します。



ヘルスアシストに乗って体重測定をする時は必ず介助の方が付いてください。

転倒防止ストッパーは付いていますが、転倒防止ストッパーがはずれていた場合は転倒するおそれがあります。



ヘルスアシストに乗って体重測定を行う前にボルトやヘルスマーター押さえノブがゆるんでいないかを必ず確認してください。ヘルスマーターがはずれて転倒するおそれがあります。

もしゆるんでいた場合はボルトやヘルスマーター押さえノブを締めなおしてください。

第二章 概要

● 1. システム機構（梱包内容）

- ヘルスアシスト：1台
- ヘルスマーター：1台 オムロン、タニタまたは国産メーカーのヘルスマーター（ヘルスアシストに組み込まれております）
- ナット回し用板レンチ：1本
- ねじ締め用プラスドライバー：1本
- 取扱説明書（本書）：1冊・・・巻末に保証書が付いています

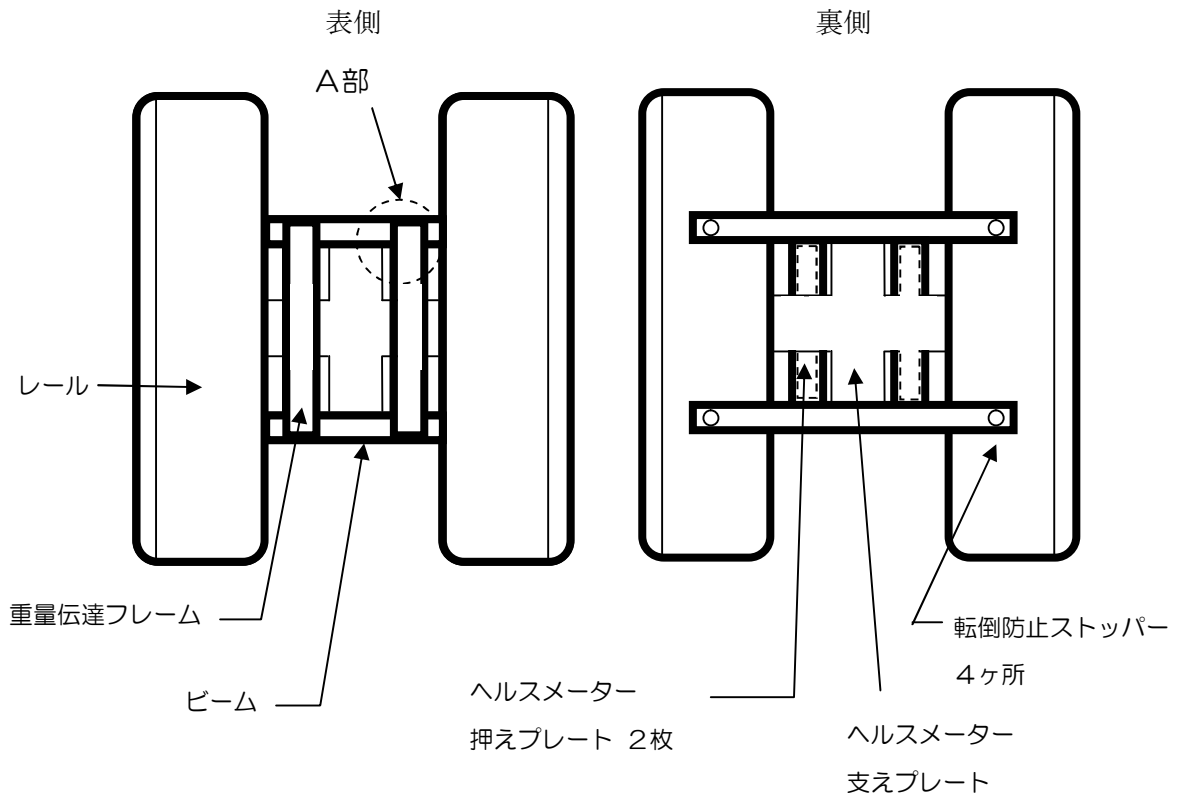
● 2. 仕様

- 名称：ヘルスアシスト
- 安全機構：①転倒防止ストッパー（ヘルスアシスト裏面に4箇所）
②車椅子車輪脱落防止用ガード
- 利用可能な車椅子車輪幅：380mm～670mm
- 寸法：全幅725mm・全長850mm・高さ（車輪の乗るレールまで）約50mm
- 重量：5.5kg（ヘルスマーターは含みません）
- 測定可能重量：最大135kg（体重を計る方・車椅子自重・ヘルスアシストの自重5.5kgを含んでの合計重量です）
- 測定精度：メーカーにて計量法に定められた技術基準で製造し厳重な検査の上、出荷されたヘルスマーターを使用しております。
くわしくは、ヘルスマーターの取扱説明書をご覧ください。

※ヘルスアシストに搭載しているヘルスマーターには体重測定以外に体脂肪測定他の機能が付いている場合がありますがヘルスアシストは体重測定以外の機能は使用はできません。

- 注）
- ヘルスマーターが故障した際にはヘルスマーター本体の交換となります。
 - 第五章「ヘルスマーターの取り外し方と交換方法」の1-②以降を参照ください。

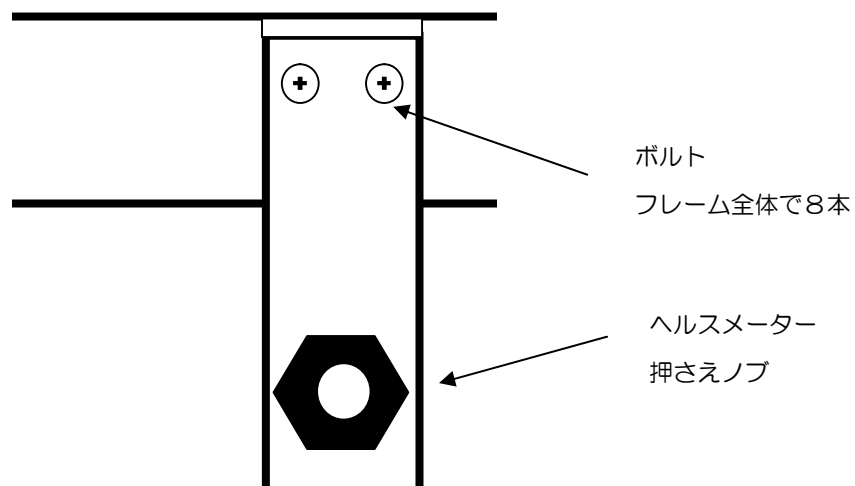
● 3. 各部の名称と働き



- ①レール：車椅子が 乗る部分
- ②重量伝達フレーム：ヘルスマーターに重量を伝達するフレーム
- ③ビーム：HA-4 J全体をささえる梁（はり）
- ④転倒防止ストッパー：車椅子がレールから転倒する事を防止するストッパー
- ⑤ヘルスマーター支えプレート：ヘルスマーターを下から支える板
- ⑥ヘルスマーター押さえプレート：ヘルスマーターを押さえる板
- ⑦ヘルスマーター押さえノブ（ナットもついています）：⑥を介してヘルスマーターを押える
ボルト

※ 以上7つの部品が組みつけられているものを**フレーム**と称します。

A部拡大図



第三章 使用方法

はじめに

添付のヘルスマーターの取扱説明書を熟読してください。

● 1. 体重の計り方

注：第一章 安全 の各項目をもう一度お読みになってから、体重測定を行ってください。

☆ 電源を入れてからの手順です。

- ① ヘルスアシストに車椅子を乗り上げてください。（約7度の勾配です）
- ② シーソー式なので容易にヘルスアシストと床が水平になったことがわかります。
- ③ 車椅子の両輪のブレーキを確実に掛けてください。
- ④ 目もりが確定するまで体を動かさず、じっとしててください。
- ⑤ 介助の方が重量をお読みください。
- ⑥ 重量を計り終えたらヘルスアシストから降りてください。
- ⑦ 読み取った重量から車椅子の重量を引き算して体重を求めてください。

注・じゅうたんなどの軟らかい敷物の上でご使用になると、正確な体重が計れません。

・平らで、水平な床の上で使用してください。

参考1：ヘルスアシストに乗るときの段差を解消する オプションもございます。
販売店に問い合わせください。

参考2：車椅子の車輪幅が狭くヘルスアシストへ乗り上げるのが難しい時は後進で乗り上げると簡単に乗り上げることができます。

第四章 保管と点検・保守

● 1. 保 管



壁などに立てかけて保管する場合ヘルスアシストが倒れて、けがを負うおそれがあります。
立てかけて保管する場合には壁にひもなどで固定してください。

故障原因の一番の理由は壁に立掛けて保管中にあやまって、ボタンと倒してしまいヘルスマーターの本体を破損してしまうことです。

壁に立掛けて保管する場合は倒れない様、ひもなどで固定するか、家具と家具の間、または家具と壁の間にはさむなどして保管してください。

● 2. 点 検



ヘルスアシストに乗って体重測定を行う前に転倒防止ストッパーが緩んでいないか、またははずれていないかを必ず確認してください。長期の使用で転倒防止ストッパーに劣化が見つかった場合はそのまま使用せずに、弊社へご連絡ください。

有償にて交換用の転倒防止ストッパーを送付致します。

● 3. 保 守・電池交換

- ・長年ご使用になりバリなどが出ましたらヤスリで落としてください。
- ・電池交換のためにヘルスマーターをフレームから取り外す時は第五章「ヘルスマーターの取り外し方と交換方法」の1-②以降を参照ください。

<返品について。交換とその対応方法>

*返品については、販売店とお客様との売買規約に準じますので、購入店へご連絡をお願い致します。

*配送中に破損した場合にはお取替え致します。

厳格なテストを行っておりますが万一、配送中の破損などで初期不良があった場合は良品と交換いたしますので購入店へご連絡をお願い致します。

第五章 ヘルスメーターの取り外し方と交換方法

- 第二章-3 「各部の名称と働き」を十分ご理解した上で作業してください。
- 危険を予知し、ケガのないよう慎重に作業してください。

● 1. ご用意いただく物

① 交換用のヘルスマーター

縦（奥行）～360mm・横（巾）～310mm・高さ（厚さ）～80mm
であること。

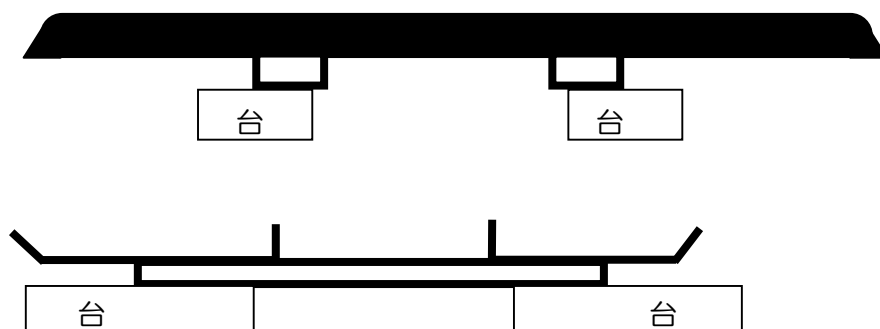
- ヘルスマーター支えプレートが当たる面が（底面）がフラットであること。
フレームの一部が少しでも床面に接触すると正しい体重測定ができません。
- 重量伝達フレームが当たる部分がフラットであること。
- 体重表示部がフレームに当たらないこと。
重量表示部がフレームにかぶさり体重が読み取れません。
- 乗るだけでスイッチの入る体重計は使えません。

② 工 具

- ヘルスアシストをご購入時に同梱されている、ボルト回し用板レンチ。：1個
- 同、ねじ回し。：1本
- 軍手：1足
- 高さ5cm 長さ40cm位の角材または類似する物。：2個
（ヘルスマーターを交換する時の台として利用します）

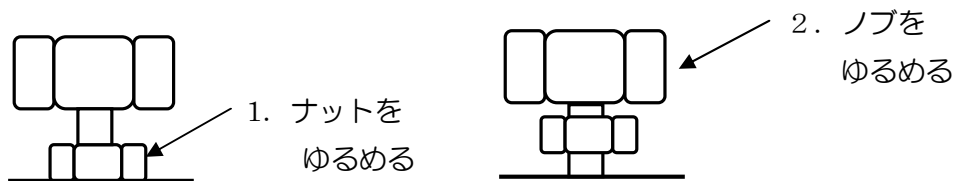
● 2. 体重計の取り外し方

1. ビーム2本の下に高さ5cm 長さ40cm位の角材または類似する物を置いてください。



正面から見た図

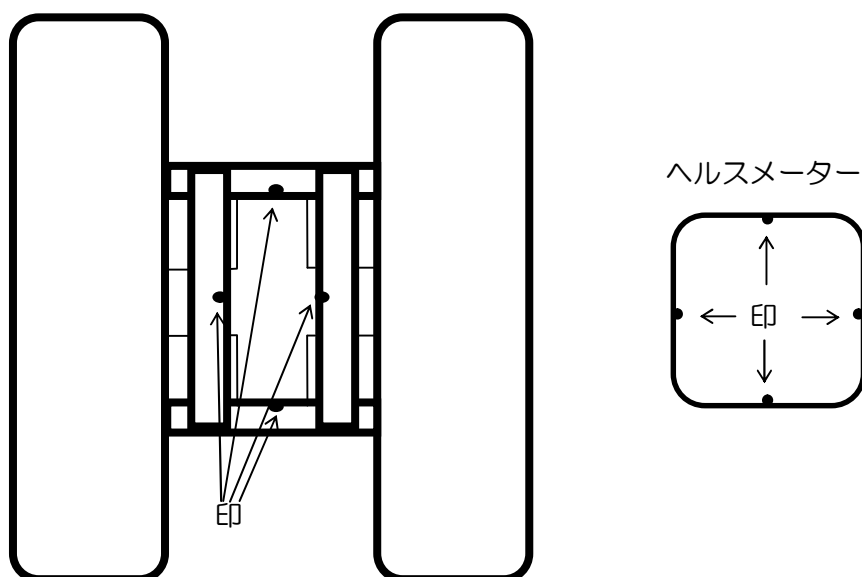
- ヘルスマーター押さえノブ4本を板レンチでゆるめてください。
下図参照してください。



- 重量伝達フレームを止めている8本のボルトをゆるめて重量伝達フレームとヘルスマーター押さえプレートを取り外してください。
- フレームから体重計を取り外します。

● 3-1. 最初からセットされているヘルスマーターの取付け方

- 定規を使いヘルスマーターの縦と横のセンターにマジックなどで印を付けます。
- 定規を使い重量伝達フレームとビームのセンターにマジックなどで印を付けます。
- 下図を参照し、フレームのセンターにヘルスマーターを置いてください。
- 下図印 の位置はあくまで参考です。ヘルスマーターとフレームのセンターが出しやすい位置に印を付けてください。

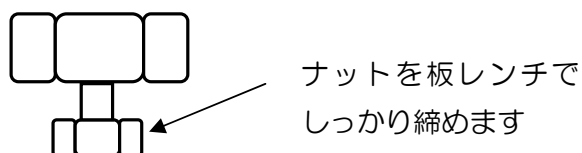


- ヘルスマーター押さえプレートの上に重量伝達フレームを載せビームに均等にしっかりと8本のボルトをしめてください。
この時ヘルスマーター押さえノブはゆるんだ状態にしておいてください。

6. ヘルスマーター押さえノブを回し、抵抗を感じたら、そこからノブを1周まわしてください。この時、締め付け過ぎにご注意ください。

- 4本のヘルスマーター押さえノブの締め具合はできるだけそろえてください。
- セットしたヘルスマーターがしっかりと固定されている事を確認してください。

6. ヘルスマーター押さえノブのナットを板レンチで締め付けます。



8. 最後に上下左右から見てヘルスマーターがフレームのセンターに設置され、また水平に設置されているかを確認してください。

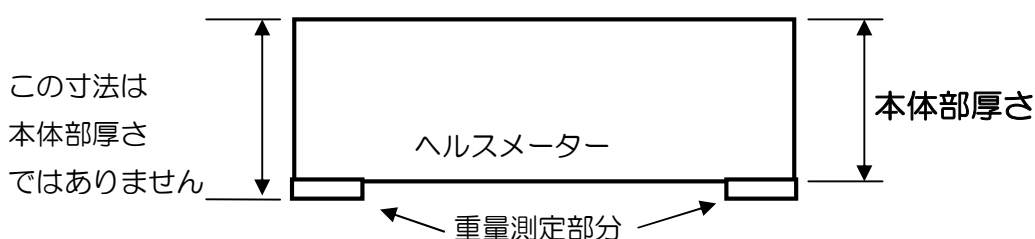
● 3-2. お好みのヘルスマーターの取り付け方

☆ ヘルスマーターの厚みが44mm以下の場合には3-1~5の順序でセットしてください。

ヘルスマーター押さえノブが短い場合はノブのボルトを交換してください。ノブのダイダイ色の部分をはずすとボルトの交換ができます。ねじの呼びはM6です。

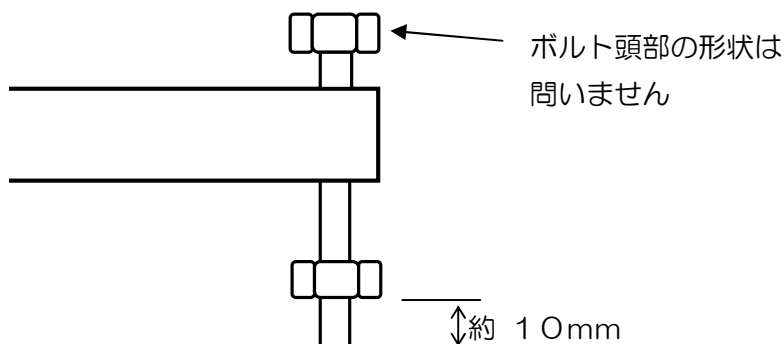
☆ ヘルスマーターの厚みが44mm以上の場合には次のボルトとナットをご用意ください。

- ① ボルトM6 長さ=ヘルスマーター本体部厚さ + 30 mm → 8本
- ② M6六角ナット → 8個



1. ヘルスマーターの取り外し方は2-1~4と同じです。
2. 重量伝達フレームに8本のボルトをさし込みます。
3. ボルトにナットをねじ込みます。

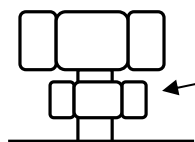
(下図参照)



4. ヘルスマーター押さえプレートのうえに 重量伝達フレームを載せビームにボルトを均等に締めてください。

この時ヘルスマーター押さえノブは緩んだ状態にしておいてください。

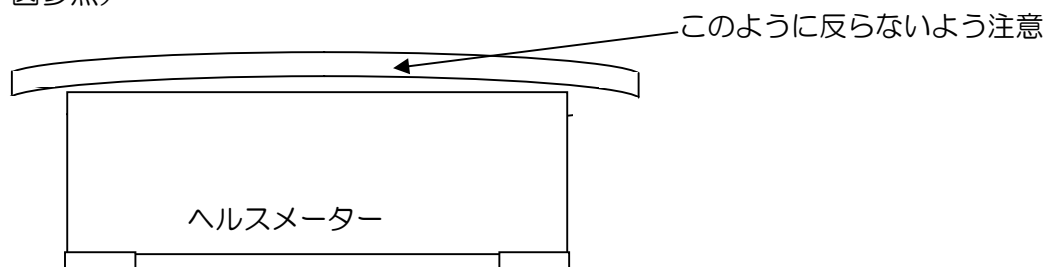
(下図参照)



ナットは緩んだ状態で重量伝達フレームのボルトを締めます

5. 重量伝達フレームが反らないように均等にボルトを締めてください。

(下図参照)



このように反らないよう注意

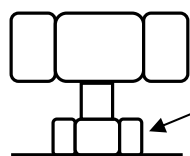
6. 3. でゆるめてねじ込んだナットをしっかりと、しめつけてください。

7. ヘルスマーター押さえノブを回し、抵抗を感じたら、そこからノブを1周まわしてください。この時、締め付け過ぎにご注意ください。

- 4本のヘルスマーター押さえノブの締め具合はできるだけそろえてください。
- セットしたヘルスマーターがしっかりと固定されている事を確認してください。

8. ヘルスマーター押さえノブのナットを板レンチで締め付けます。

(下図参照)



ナットを板レンチでしっかり締めます

9. 最後に上下左右から見てヘルスマーターがフレームのセンターに設置され、また水平に設置されているかをご確認ください。

保 証 書

この度は当社製品をお買い上げいただき、誠にありがとうございました。
通常のお取扱において、万一保障期間に故障した場合本保証書を添えて
お買い上げ販売店または当社へご持参ください。無料で修理いたします。
ただし、ヘルスマーターはメーカー品なので、保証の対象にはなりません。

保障期間 : お買い上げ後、1年間
保障期間内であっても、下記理由については有償修理となります。

1. 誤ったご使用や、不注意による故障または損傷。
2. 改造またはご使用者の責任に帰す故障または損傷。
3. 火災、天災等による故障または損傷。
4. ご使用中に生じる外観上の変化（小さなキズなど）。
5. 本保証書のご提示がない場合。
6. 本保証書にお買い上げ日、販売店名の記入のない場合、または字句を書きかえられた場合

品 名 : ヘルスアシスト

お買い上げ日 年 月 日

ご住所

ご氏名

販売店名

印

グループアシスト

〒213-0015 神奈川県川崎市高津区梶ヶ谷 3-10-15

TEL・FAX 044-857-0776

留守にしていることが多いので携帯へご連絡ください。

080-5033-9111

URL <http://www.groupe-assist.com>

info@groupe-assist.com

切り取り線